

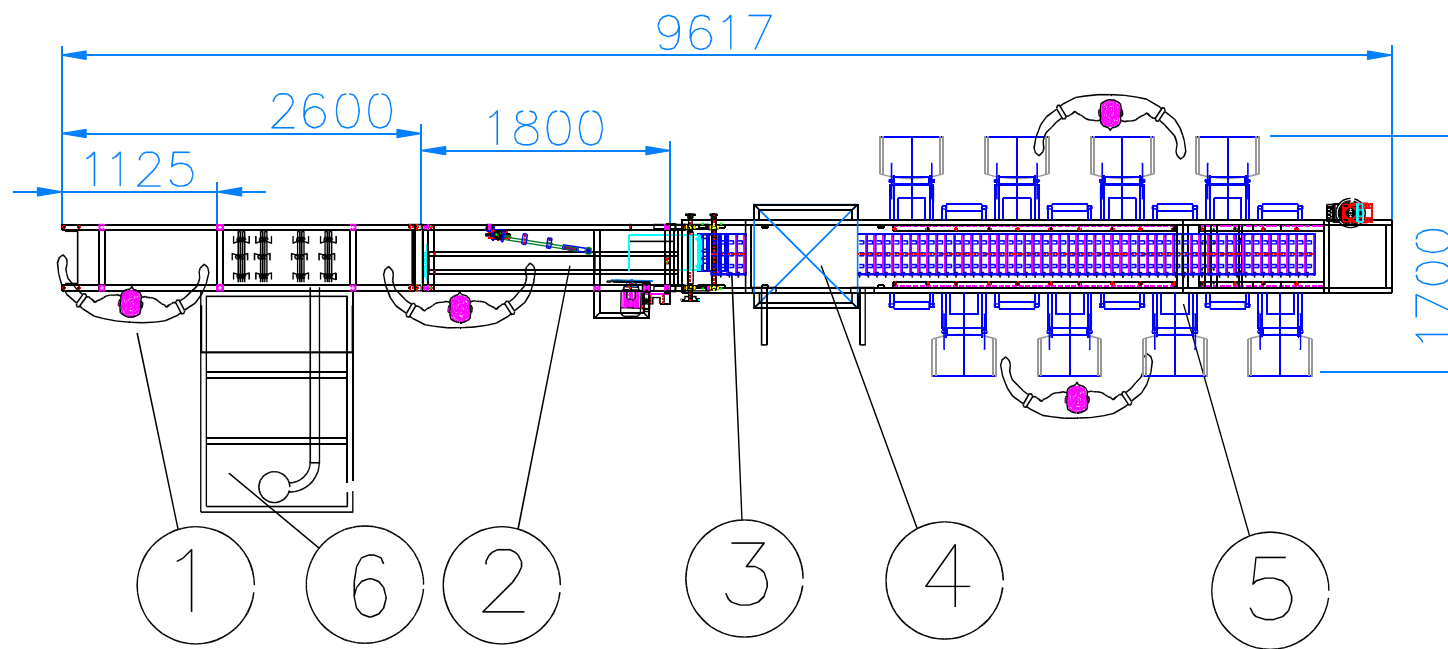
STRAUSS

Verpackungsmaschinen GmbH

Spargelsortieranlage **Opti-Sort S**



Opti-Sort S



Optische Farbsortieranlage auf Videobasis

Für die Bestimmung von:

- Farben
- Durchmesser
- Krümmung
- Länge
- S-Form
- Berostung
- Kopfform

Da der Spargel unter der Videokamera transportiert und gedreht wird, können 100% der Spargeloberfläche erfaßt werden.

Das Programm arbeitet mit voreingestellten Parametern, welche nach Wunsch verändert werden können. Diese nach eigenen Wünschen erstellten Dateien können abgespeichert werden. Desweiteren ist die Abrechnung nach Stangen und Gewicht für Sortierer, Erntehelfer und Feld im Programm enthalten.

Aufbau der Anlage:

1. Aufgabe/ Wascheinheit
2. Vereinzelung / Schneideeinheit
3. Einbahniges Sortierband für den Spargel
4. Videoerkennung
5. Querbänder für den sortierten Spargel
6. Wasseraufbereitung

Leistungs Daten:

- Anzahl der Querbänder: 16-44
- Anzahl der Sortierungen: 15-43 (+1)
- Geschwindigkeit : bis zu 30000 $\frac{\text{Stangen}}{\text{h}}$